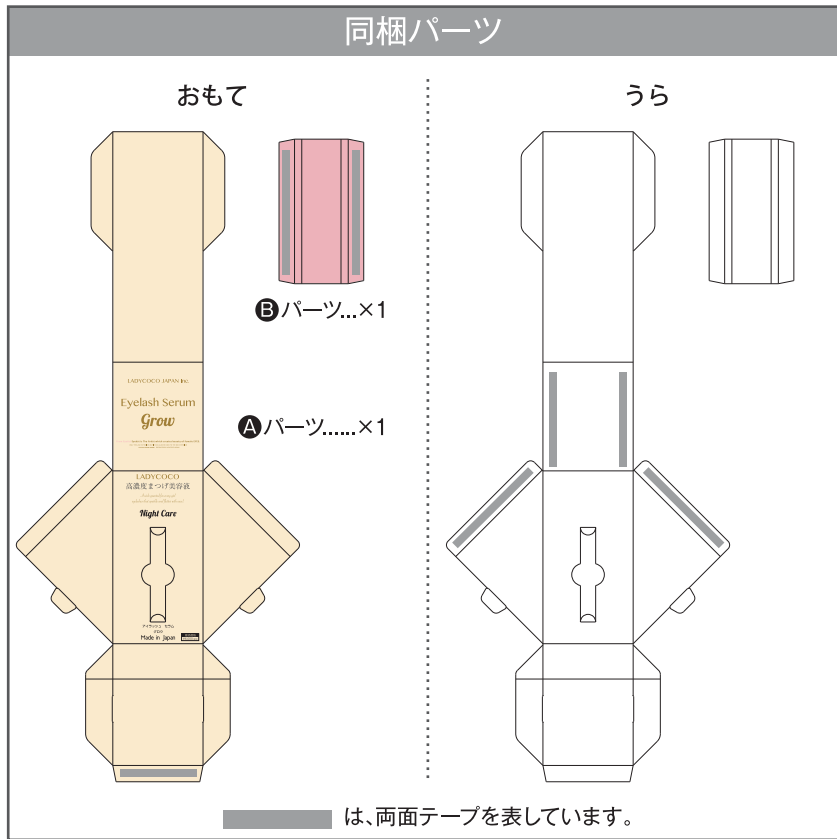


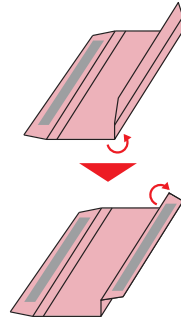
POP什器取扱説明書

安全に関するご注意

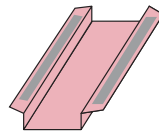
■製造には万全を期しておりますが、取り扱いには十分ご注意ください。 ■落下や破損がないようご注意ください。事故やケガの恐れがあります。



1 まず、B パーツを下図の様に折ります。



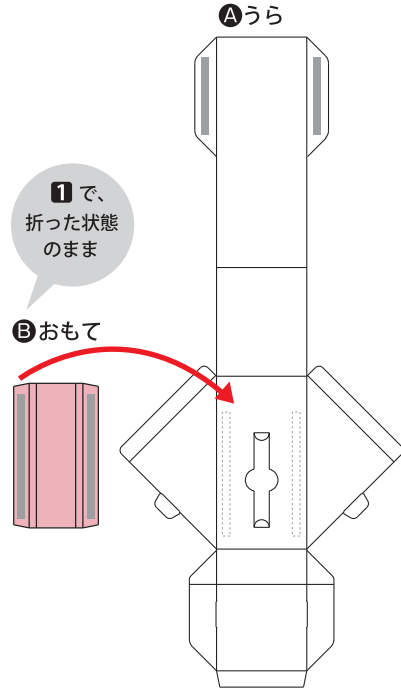
反対側も同様



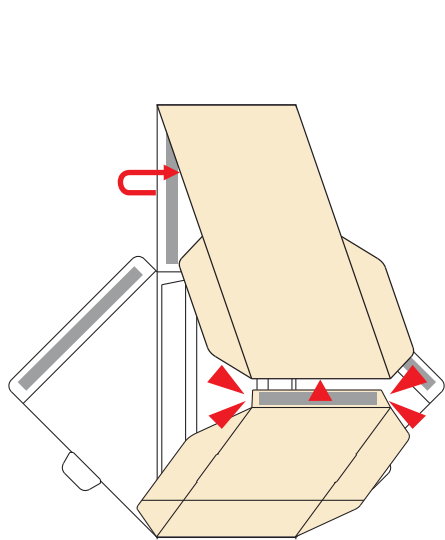
真横から見た図



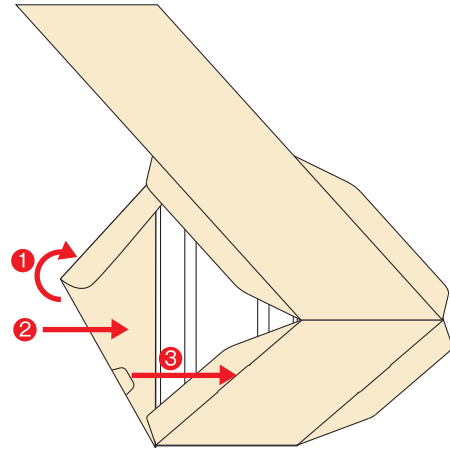
2 A パーツの裏面に、B パーツ表面を の位置ぐらいに貼付けます。



3 下図のようにA パーツを折り返し、貼付けます。



4 A パーツの側面部分を折り込みます。
①②の順に折り起こし、③を差し込みます。
反対側も同様に行います。



5 最後に、両サイドのフラップを貼付けて、完成です。

